

# HAKA 63/51W WTR

## Technické údaje

	prevádzka s priamym napojením na komín	
	HAKA 63/51W	HAKA 63/51WI
Energetický štítok	<b>A+</b>	<b>A+</b>
<b>Prevádzkové údaje</b>		
Nominálny výkon / podiel do vody	14,5 / 10 kW	14,5 / 11,3 kW
Účinnosť	> 80 %	> 80 %
Spotreba dreva	4 kg/h	4 kg/h
Hmotnostný tok spalín	13 g/s	13 g/s
Potrebný ťah komína	12 Pa	12 Pa
Potrebné množstvo vzduchu pre horenie	35 m <sup>3</sup> /h	35 m <sup>3</sup> /h
<b>Priemerná teplota spalín</b>		
na výstupe	225 °C	225 °C
<b>Rozloženie úžitkového tepla</b>		
vykurovacia vložka	18 %	8 %
pohľadové sklo (jednosklo / dvojsklo)	0 / 17 %	0 / 17 %
voda	65 %	75 %
<b>Informácie k teplovodnému výmenníku</b>		
Maximálny pracovný tlak	2,5 bar	2,5 bar
Minimálna teplota vratnej vody	60 °C	60 °C
Objem vody	60 litrů	60 litrů
Pripojenie vstup / výstup	1" / 1"	1" / 1"
<b>Informácie pre stavbu</b>		
Minimálna plocha mriežky pre odvod / prívod vzduchu (s mriežkou)	350 / 400 cm <sup>2</sup>	300 / 350 cm <sup>2</sup>
Minimálna aktívna sálavá plocha <sup>3</sup> (bez mriežky)	podľa TROL	podľa TROL
Minimálna vzdialenosť k izolovaným plochám / podlahe	40 / 0 mm	20 / 0 mm
Izolácia referenčná <sup>1</sup> strop / zadná stena / bočná stena / podlaha	100 / 60 / 60 / 0 mm	80 / 40 / 40 / 0 mm
Izolácia Calciumsilikat <sup>2</sup> strop / zadná stena / bočná stena / podlaha	75 / 45 / 45 / 0 mm	60 / 25 / 25 / 0 mm
<b>Všeobecné technické informácie</b>		
Celková hmotnosť / hmotnosť výstelky ohniska	ca. 322 / 96 kg	ca. 330 / 96 kg
Rozmery ohniska (šírka x hĺbka)	525 x 315 mm	
Priemer prívodu vzduchu pre horenie	Ø 125 mm	
Použitie v uzatvorenej akumuláčnej obstavbe podľa pravidiel odboru	vhodné <sup>4</sup>	
Testované podľa	EN 13229	
Spĺňa požiadavky noriem	1. BImSchV (Stufe2), 15a BVG	

## HAKA 63/51W

Č.	Veľkosť závitů		Popis
	63/51W, WI	63/51W+, WI+	
1	G 1" (IG)	G 1 1/2" (IG)	Prívod vody z vykurovacieho systému - min. 60 °C
2	G 1" (IG)	G 1 1/2" (IG)	Prívod teplej vody do vykurovacieho systému
3	G 1/2" (AG)	G 1/2" (AG)	Prívod vody z vodovodného potrubia do chladiaceho okruhu
4	G 1/2" (AG)	G 1/2" (AG)	Vypúšťanie vody z chladiaceho okruhu do odpadu
5	G 3/8" (IG)	G 3/8" (IG)	Odvzdušňovací ventil
6	G 1/2" (IG)	G 1/2" (IG)	Puzdro pre teplotné čidlo

1 Minerálna vlna podľa AGI-Q 132

2 Príklad SkamoEnclosure Board 225 kg/m<sup>3</sup>

3 Závisí od doby akumulácie a vlastností materiálu. Uvedené hodnoty sú vypočítané pri priemernom mernom tepelnom výkone = približne 500 W/m<sup>2</sup>

4 S ohľadom na možnosť kontroly a maximálne teploty okolia vonkajších spínacích zariadení (napr. TAS/SV)

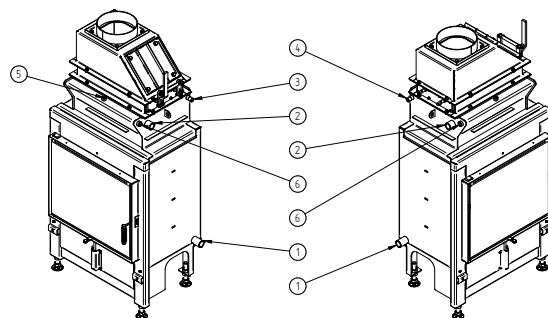
# HAKA 63/51W WTR

## Technické údaje

	prevádzka s priamym napojením na komín	
	HAKA 63/51W+	HAKA 63/51WI+
Energetický štítok	<b>A+</b>	<b>A+</b>
<b>Prevádzkové údaje</b>		
Nominálny výkon / podiel do vody	22 / 13,2 kW	22 / 17,2 kW
Účinnosť	> 80 %	> 80 %
Spotreba dreva	6 kg/h	6 kg/h
Hmotnostný tok spalín	17 g/s	17 g/s
Potrebný ťah komína	12 Pa	12 Pa
Potrebné množstvo vzduchu pre horenie	55 m <sup>3</sup> /h	55 m <sup>3</sup> /h
<b>Priemerná teplota spalín</b>		
na výstupe	250 °C	250 °C
<b>Rozloženie úžitkového tepla</b>		
vykurovacia vložka	20 %	10 %
pohľadové sklo (jednosklo / dvojsklo)	0 / 20 %	0 / 20 %
voda	60 %	70 %
<b>Informácie k teplovodnému výmenníku</b>		
Maximálny pracovný tlak	2,5 bar	2,5 bar
Minimálna teplota vratnej vody	60 °C	60 °C
Objem vody	60 litrov	60 litrov
Pripojenie vstup / výstup	1,5 / 1,5 Zoll	1,5 / 1,5 Zoll
<b>Informácie pre stavbu</b>		
Minimálna plocha mriežky pre odvod / prívod vzduchu (s mriežkou)	600 / 700 cm <sup>2</sup>	500 / 600 cm <sup>2</sup>
Minimálna aktívna sálavá plocha <sup>3</sup> (bez mriežky)	podľa TROL	podľa TROL
Minimálna vzdialenosť k izolovaným plochám / podlahe	40 / 0 mm	20 / 0 mm
Izolácia referenčná <sup>1</sup> strop / zadná stena / bočná stena / podlaha	80 / 40 / 40 / 0 mm	80 / 40 / 40 / 0 mm
Izolácia Calciumsilikát <sup>2</sup> strop / zadná stena / bočná stena / podlaha	60 / 25 / 25 / 0 mm	60 / 25 / 25 / 0 mm
<b>Všeobecné technické informácie</b>		
Celková hmotnosť / hmotnosť výstelky ohniska	ca. 322 / 96 kg	ca. 330 / 96 kg
Rozmery ohniska (šírka x hĺbka)	525 x 315 mm	
Priemer prívodu vzduchu pre horenie	Ø 150 mm	
Použitie v uzatvorenej akumuláčnej obstavbe podľa pravidiel odboru	vhodné <sup>4</sup>	
Testované podľa	EN 13229	
Spĺňa požiadavky noriem	1. BImSchV (Stufe2), 15a BvG	

## HAKA 63/51W WTR

Č.	Veľkosť závitů		Popis
	63/51W, WI	63/51W+, WI+	
1	G 1" (IG)	G 1 1/2" (IG)	Prívod vody z vykurovacieho systému - min. 60 °C
2	G 1" (IG)	G 1 1/2" (IG)	Prívod teplej vody do vykurovacieho systému
3	G 1/2" (AG)	G 1/2" (AG)	Prívod vody z vodovodného potrubia do chladiaceho okruhu
4	G 1/2" (AG)	G 1/2" (AG)	Vypúšťanie vody z chladiaceho okruhu do odpadu
5	G 3/8" (IG)	G 3/8" (IG)	Odvzdušňovací ventil
6	G 1/2" (IG)	G 1/2" (IG)	Puzdro pre teplotné čidlo



1 Minerálna vlna podľa AGI-Q 132

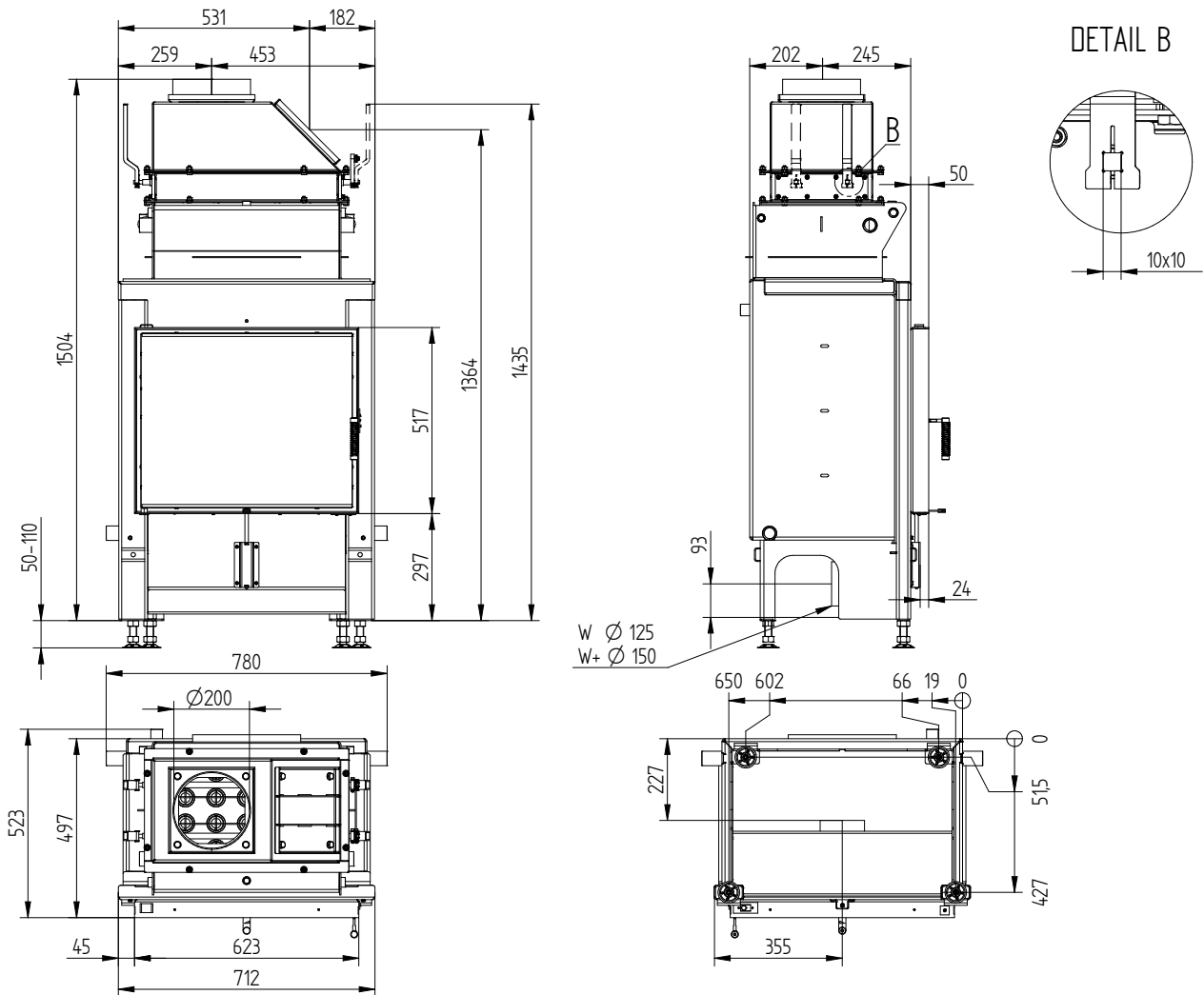
2 Príklad SkamoEnclosure Board 225 kg/m<sup>3</sup>

3 Závisí od doby akumulácie a vlastností materiálu. Uvedené hodnoty sú vypočítané pri priemernom mernom tepelnom výkone = približne 500 W/m<sup>2</sup>

4 S ohľadom na možnosť kontroly a maximálne teploty okolia vonkajších spínacích zariadení (napr. TAS/SV)

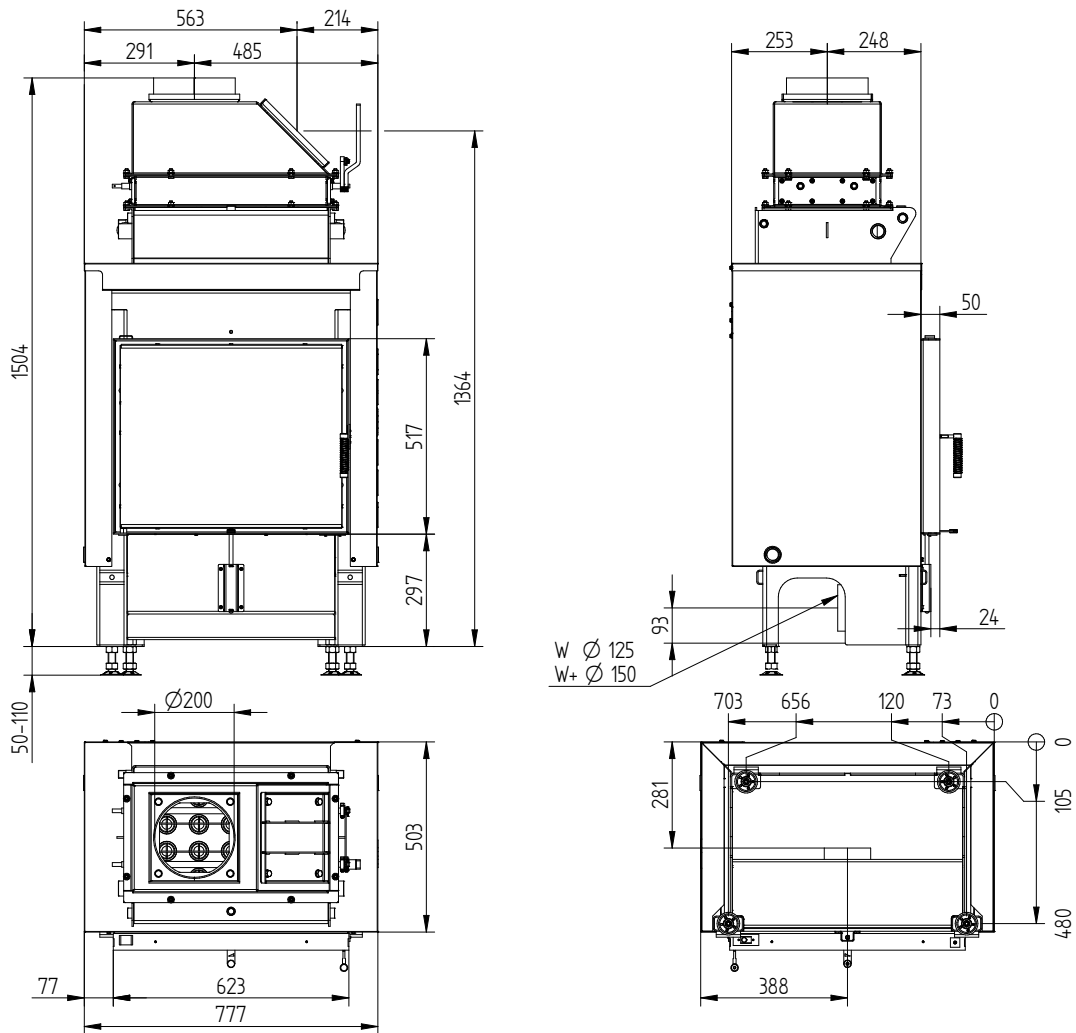
# HAKA 63/51W WTR

HAKA 63/51W, HAKA 63/51W zvýšený výkon+ / přívod vzduchu / nohy



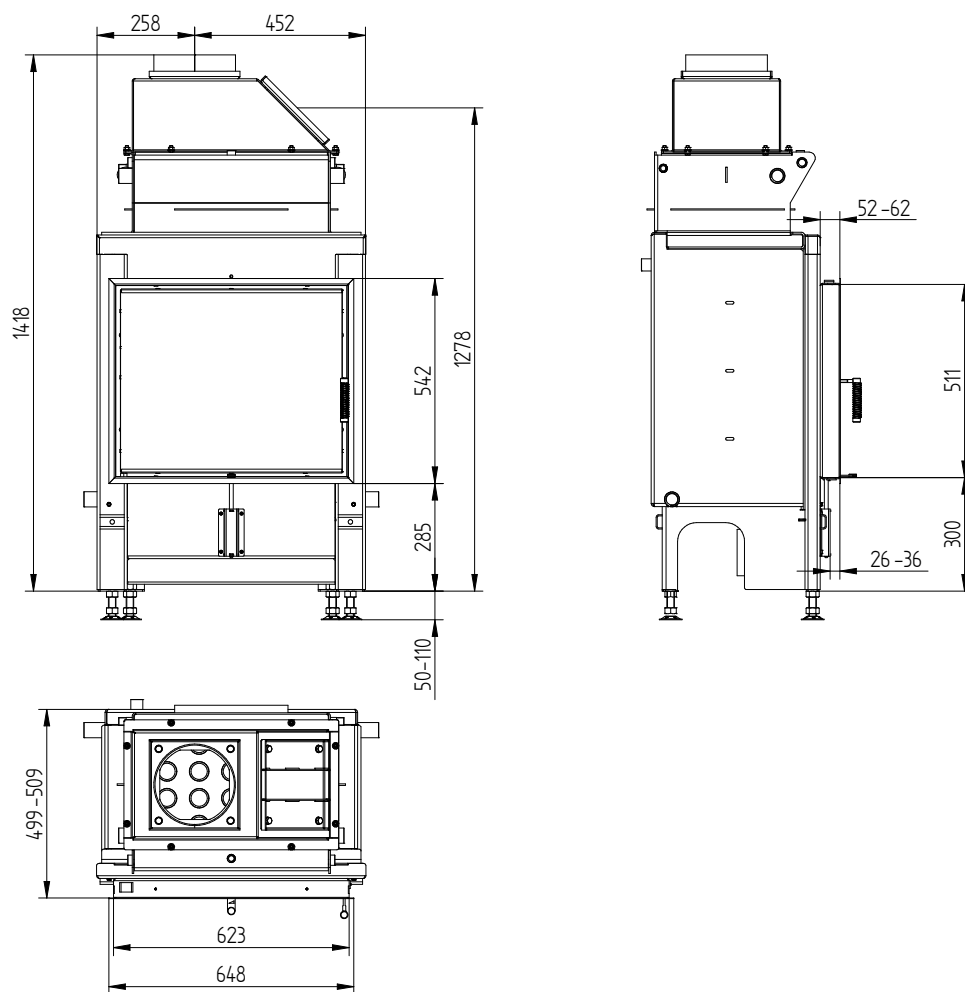
# HAKA 63/51W WTR

HAKA 63/51WI s izoláciou, HAKA 63/51WI s izoláciou zvýšený výkon+ / prívod vzduchu / nohy



# HAKA 63/51W WTR

Nasúvací rám 63/51 4stranný 50 mm 1 x 90°



# HAKA 63/51W WTR

Nasúvací rám 63/51 4stranný 80 mm 2 x 45°

