

Technické údaje

	prevádzka s priamym napojením na komín	prevádzka s pripojenou akumuláčnou masou
Energetický štítok	A	A
Prevádzkové údaje		
Nominálny výkon	13,5 kW	----
Účinnosť	> 80 %	----
Spotreba dreva	3,8 kg/h	5,5 kg
Výkon ohniska	----	22 kW
Priemerný tepelný výkon / doba akumulácie ⁵	----	2,2 kW / 8 h
Hmotnostný tok spalín	11,6 g/s	20 g/s
Potrebný ťah komína	12 Pa	12 Pa
Potrebné množstvo vzduchu pre horenie	35 m ³ /h	50 m ³ /h
Priemerná teplota spalín		
na výstupe	302 °C	376 °C
za 3 m ťahového systému KMS 300 ¹	----	197 °C
Rozloženie úžitkového tepla		
vykurovacia vložka	63–78 %	45 %
pohľadové sklo (jednosklo / dvojsklo)	37 / 22 %	37 / 22 %
dodatočná akumuláčna masa	----	18–33 %
Informácie pre stavbu s mriežkami		
Minimálna plocha mriežky pre odvod / prívod vzduchu	1200 / 1400 cm ²	1200 / 1400 cm ²
Minimálna vzdialenosť k izolovaným plochám / podlahe	80 / 0 mm	80 / 0 mm
Izolácia referenčná ² strop / zadná stena / bočná stena / podlaha	120 / 80 / 80 / 0 mm	120 / 80 / 80 / 0 mm
Izolácia Calciumsilikat ³ strop / zadná stena / bočná stena / podlaha	90 / 60 / 60 / 0 mm	90 / 60 / 60 / 0 mm
Informácie pre stavbu bez mriežok (zatvorené mriežky)		
Minimálna aktívna sálavá plocha ⁴	podľa TROL	4,5 m ²
Minimálna vzdialenosť k izolovaným plochám / podlahe	80 / 20 mm	80 / 20 mm
Izolácia referenčná ² strop / zadná stena / bočná stena / podlaha	160 / 100 / 100 / 20 mm	160 / 100 / 100 / 20 mm
Izolácia Calciumsilikat ³ strop / zadná stena / bočná stena / podlaha	120 / 75 / 75 / 20 mm	120 / 75 / 75 / 20 mm
Všeobecné technické informácie		
Celková hmotnosť / hmotnosť výstelky ohniska	ca. 421 / 137 kg	ca. 421 / 137 kg
Rozmery ohniska (šírka x hĺbka)	1010 x 315 mm	
Priemer prívodu vzduchu pre horenie	Ø 150 mm	
Použitie v uzatvorenej akumuláčnej obstavbe podľa pravidiel odboru	vhodné	
Testované podľa	EN 13229	
Spĺňa požiadavky noriem	BlmSchV (Stufe2), 15a BVG, NS 3059	

1 Dĺžka ťahu použitá počas testovania. Presné informácie o ťahovom systéme vyžadujú výpočet (program Ortner / KOV) podľa aktuálnych konštrukčných informácií.

2 Minerálna vlna podľa AGI-Q 132 (Špecifikácie izolácie sa vzťahujú na oblasti, ktoré nemajú byť chránené)

3 Napríklad SkamoEnclosure Board 225 kg/m³ (Špecifikácie izolácie sa vzťahujú na oblasti, ktoré nemajú byť chránené)

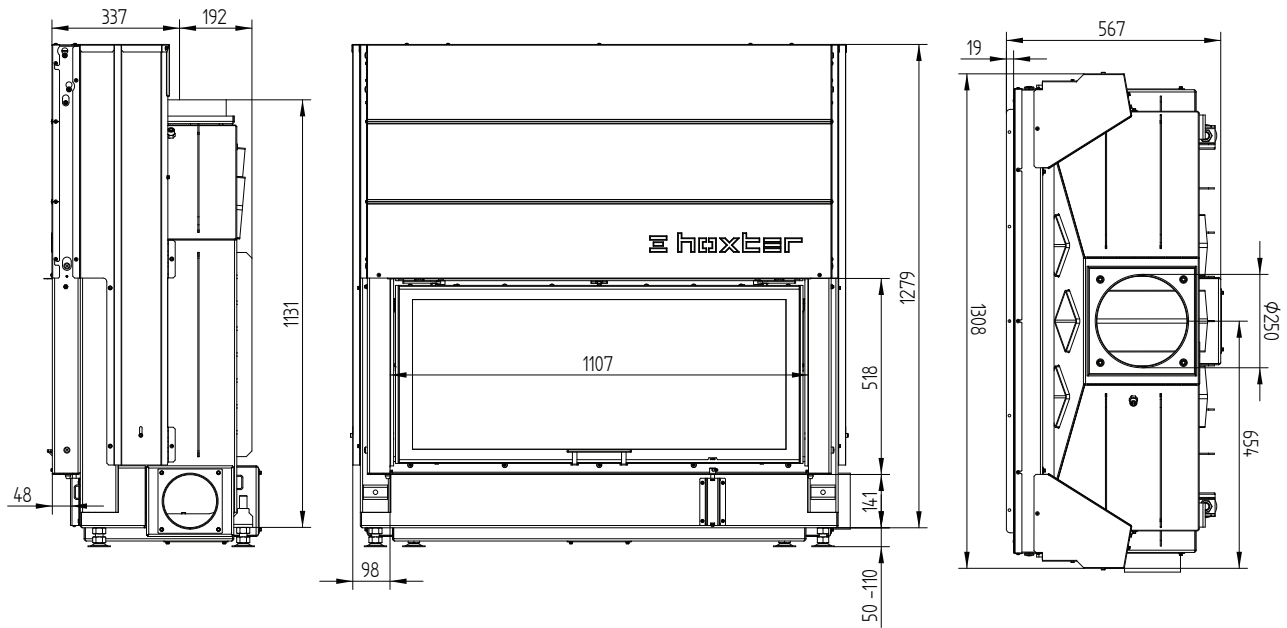
4 Závisí od doby akumulácie a vlastností materiálu. Uvedené hodnoty sú vypočítané pri priemernom mernom tepelnom výkone = približne 500 W/m²

5 Akumuláčna prevádzka, jedna dávka dreva na dobu akumulácie, s uzavretou konštrukciou a účinnosťou > 80 %.

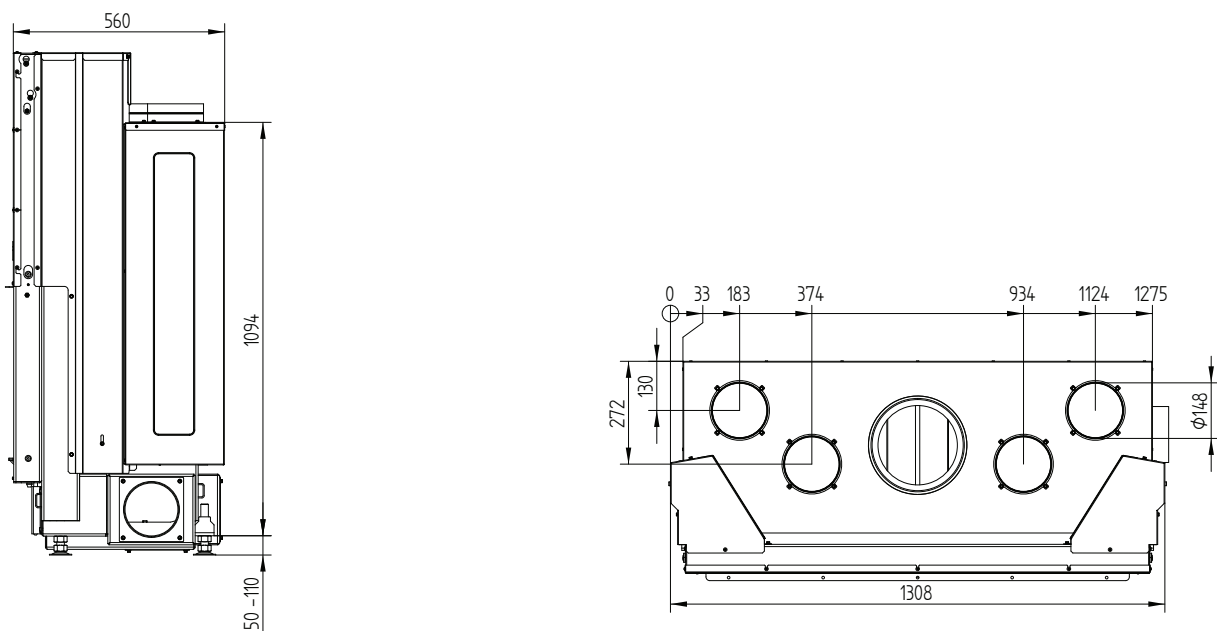
HAKA 110/51h

Technické údaje
Stav 09/2023

HAKA 110/51h horevysuv



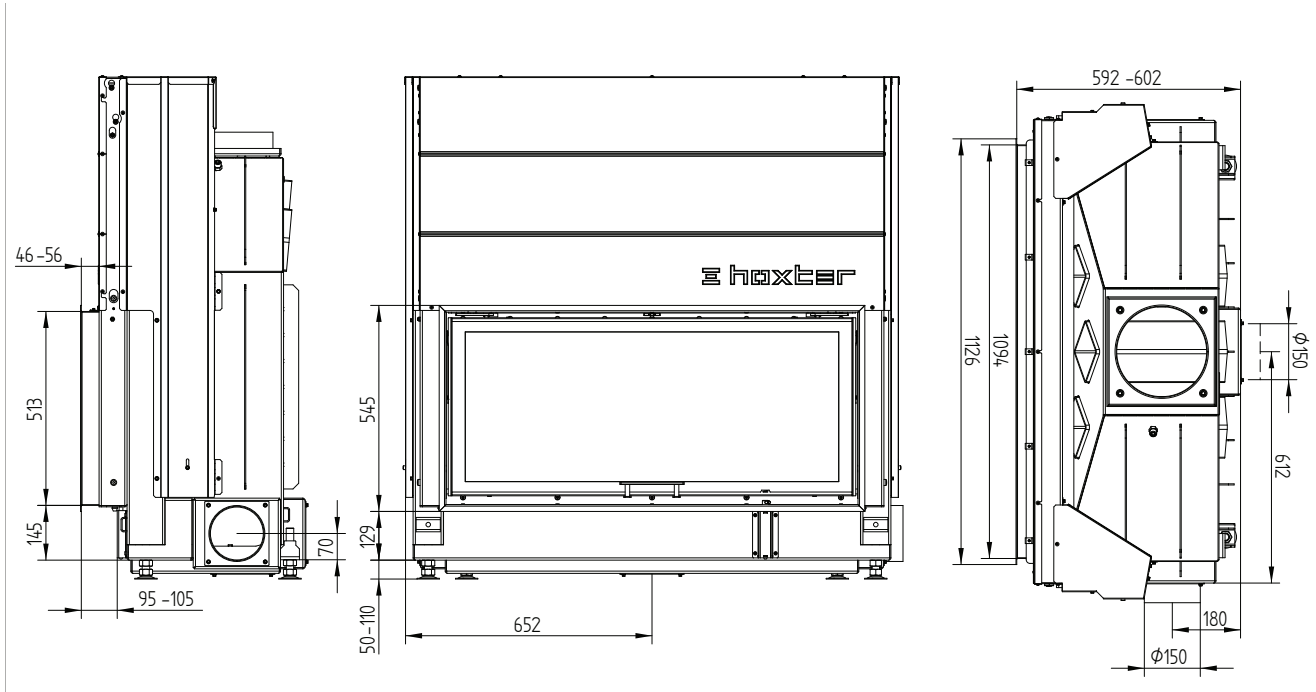
Konvekčný plášť HAKA 110/51h horevysuv



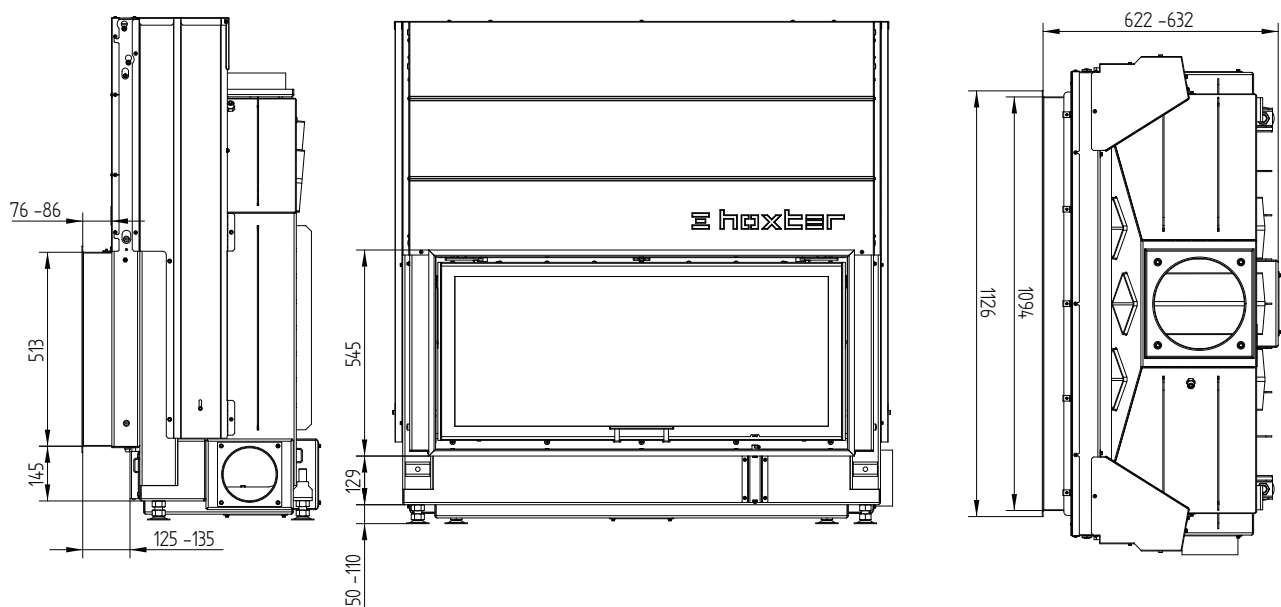
HAKA 110/51h

Technické údaje
Stav 09/2023

Nasúvací rám 110/51h horevýtsov 4stranný 50 mm 1 x 90° / prívod vzduchu



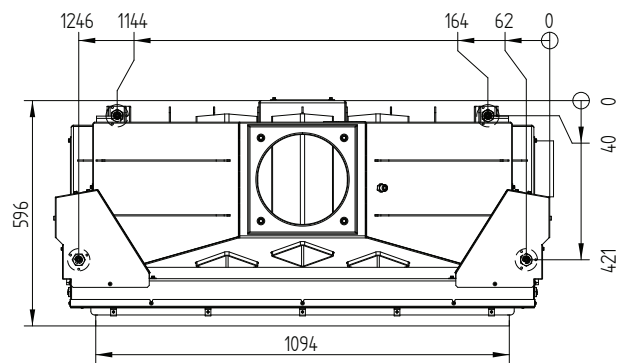
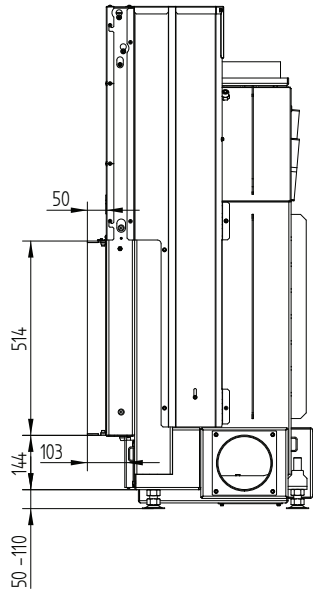
Nasúvací rám 110/51h horevýtsov 4stranný 80 mm 1 x 90°



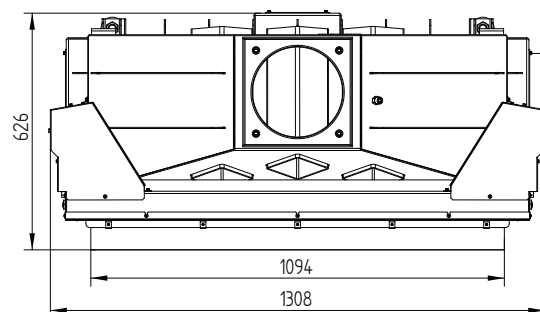
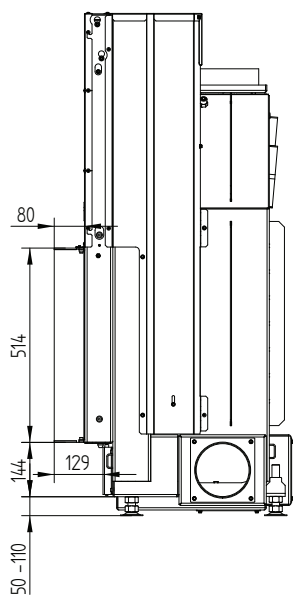
HAKA 110/51h

Technické údaje
Stav 09/2023

Zabudovací rám 110/51h horevysuv 4stranný 50 mm / nohy



Zabudovací rám 110/51h horevysuv 4stranný 80 mm



HAKA 110/51h

Technické údaje
Stav 09/2023

Zabudovací rám 110/51h horevysuv 3stranný 80 mm

