

Technické údaje

	prevádzka s priamym napojením na komín		prevádzka s pripojenou akumulacnou masou		
	liatinová kupola	oceľový výmenník	liatinová kupola	redukcia na prstence	
Energetický štítok	A+	A+	A+	A+	
Prevádzkové údaje					
Nominálny výkon	7 kW	11 kW	----	----	
Účinnosť	> 80 %	> 80 %	----	----	
Spotreba dreva	2,1 kg/h	3,2 kg/h	8 kg	5,1 kg	8 kg
Výkon ohniska	----	----	30 kW	20 kW	30 kW
Priemerný tepelný výkon / doba akumulácie ⁵	----	----	3 kW / 8 h	2,0 kW / 8 h	3 kW / 8 h
Hmotnostný tok spalín	7,3 g/s	7,3 g/s	20 g/s	13,3 g/s	20 g/s
Potrebný ťah komína	12 Pa	12 Pa	12 Pa	15 Pa	16 Pa
Potrebné množstvo vzduchu pre horenie	20 m ³ /h	30 m ³ /h	70 m ³ /h	45 m ³ /h	70 m ³ /h
Priemerná teplota spalín					
na výstupe	230 °C	248 °C	500 °C	370 °C	465 °C
za 6,1 m ťahového systému KMS 300 ¹	----	----	250 °C	----	
za akumulacnou nadstavbou (5x akumulacný prstenec Ø440 mm)	----	----	----	196 °C	----
za akumulacnou nadstavbou (8x akumulacný prstenec Ø440 mm)	----	----	----	----	250 °C
Rozloženie úžitkového tepla					
vykurovacia vložka	62–74 %	62–74 %	37 %	33 %	
pohľadové sklo (jednosklo / dvojsklo)	38 / 26 %	38 / 26 %	38 / 26 %	38 / 26 %	
dodatočná akumulacná masa	----	----	25–37 %	29–41 %	
Informácie pre stavbu s mriežkami					
Minimálna plocha mriežky pre odvod / prívod vzduchu	700 / 850 cm ²	950 / 1150 cm ²	950 / 1150 cm ²	950 / 1150 cm ²	
Minimálna vzdialenosť k izolovaným plochám / podlahe	80 / 0 mm		80 / 0 mm		
Izolácia referenčná ² strop / zadná stena / bočná stena / podlaha	120 / 80 / 80 / 0 mm		120 / 80 / 80 / 0 mm		
Izolácia Calciumsilikat ³ strop / zadná stena / bočná stena / podlaha	90 / 60 / 60 / 0 mm		90 / 60 / 60 / 0 mm		
Informácie pre stavbu bez mriežok (zatvorené mriežky)					
Minimálna aktívna sálavá plocha ⁴	podľa TROL		6 m ²	6 m ²	
Minimálna vzdialenosť k izolovaným plochám / podlahe	80 / 20 mm		80 / 20 mm		
Izolácia referenčná ² strop / zadná stena / bočná stena / podlaha	160 / 100 / 100 / 20 mm		160 / 100 / 100 / 20 mm		
Izolácia Calciumsilikat ³ strop / zadná stena / bočná stena / podlaha	120 / 75 / 75 / 20 mm		120 / 75 / 75 / 20 mm		
Všeobecné technické informácie					
Celková hmotnosť / hmotnosť výstelky ohniska	ca. 230 / 87 kg		ca. 230 / 87 kg		
Rozmery ohniska (šírka x hĺbka)	540 x 305 mm				
Priemer prívodu vzduchu pre horenie	Ø 150 mm				
Použitie v uzatvorenej akumulacnej obstavbe podľa pravidiel odboru	vhodné				
Testované podľa	EN 13229				
Splňa požiadavky noriem	1. BImSchV (Stufe2), 15a BVG				

1 Dĺžka ťahu použitá počas testovania. Presné informácie o ťahovom systéme vyžadujú výpočet (program Ortner / KOV) podľa aktuálnych konštrukčných informácií.

2 Minerálna vlna podľa AGI-Q 132 (Špecifikácie izolácie sa vzťahujú na oblasti, ktoré nemajú byť chránené)

3 Napríklad SkamoEnclosure Board 225 kg/m³ (Špecifikácie izolácie sa vzťahujú na oblasti, ktoré nemajú byť chránené)

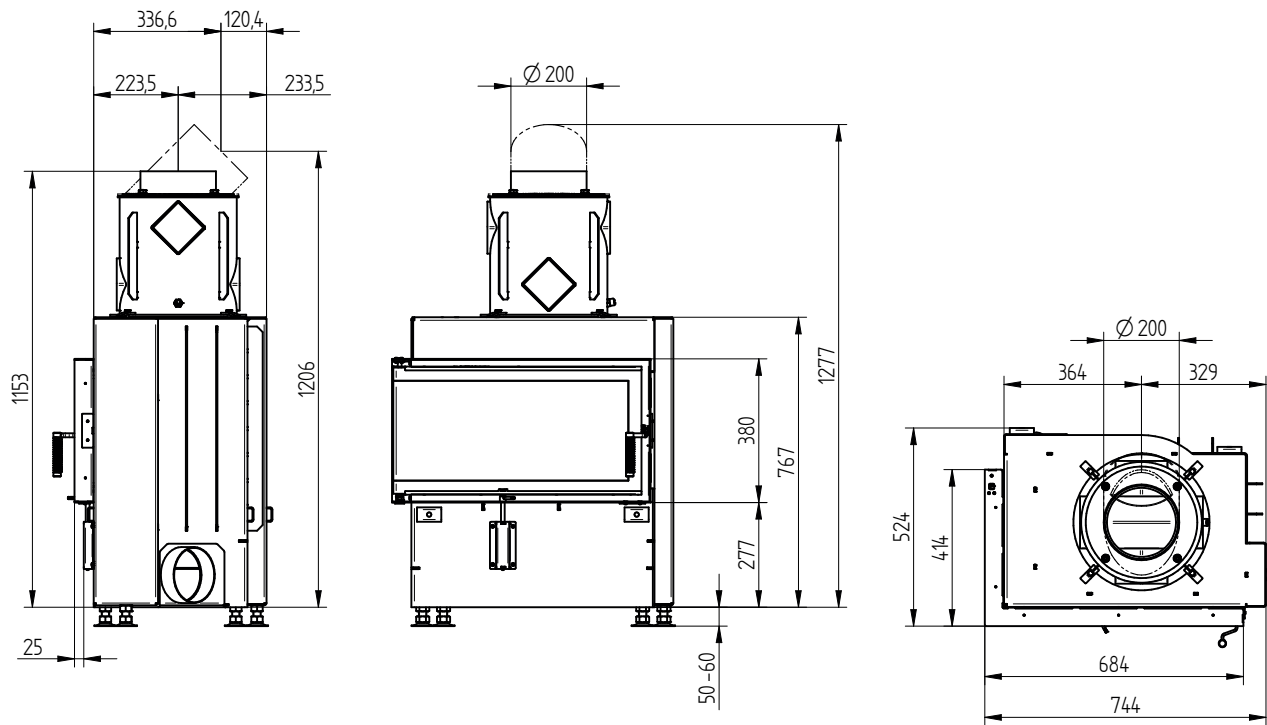
4 Závisí od doby akumulácie a vlastností materiálu. Uvedené hodnoty sú vypočítané pri priemernom mernom tepelnom výkone = približne 500 W/m²

5 Akumulacná prevádzka, jedna dávka dreva na dobu akumulácie, s uzavretou konštrukciou a účinnosťou > 80 %.

ECKA 70/40/38LN

Technické údaje
Stav 09/2023

ECKA 70/40/38L ľavá bočné otváranie oceľový výmenník 90°/ vývod spalín 45°



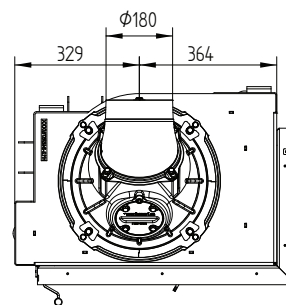
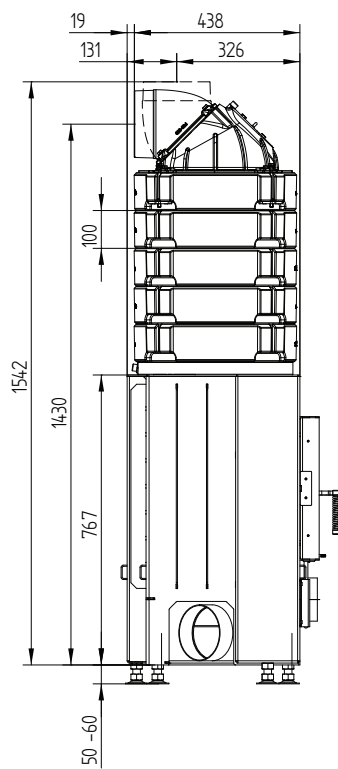
ECKA 70/40/38LN ľavá bočné otváranie liatinová kupola



ECKA 70/40/38LN

Technické údaje
Stav 09/2023

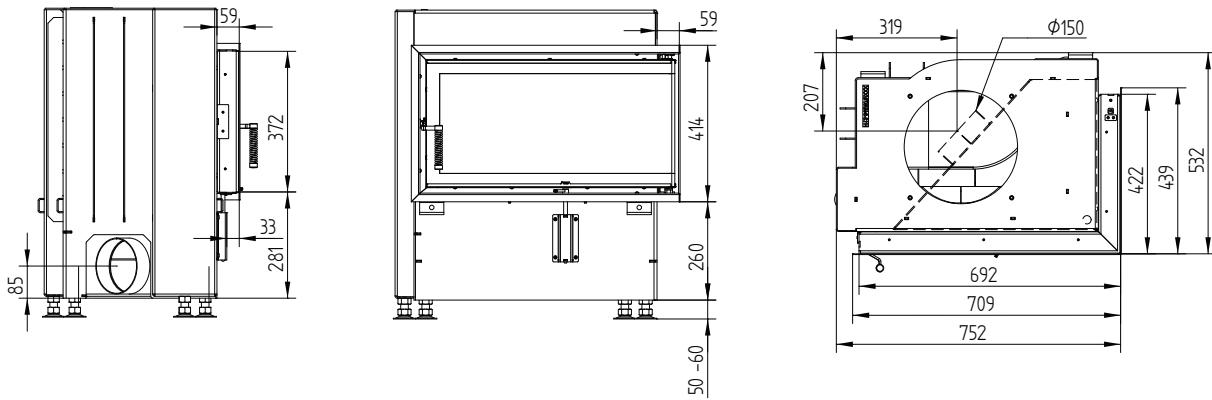
ECKA 70/40/38LN ľavá bočné otváranie akumulčná nadstavba



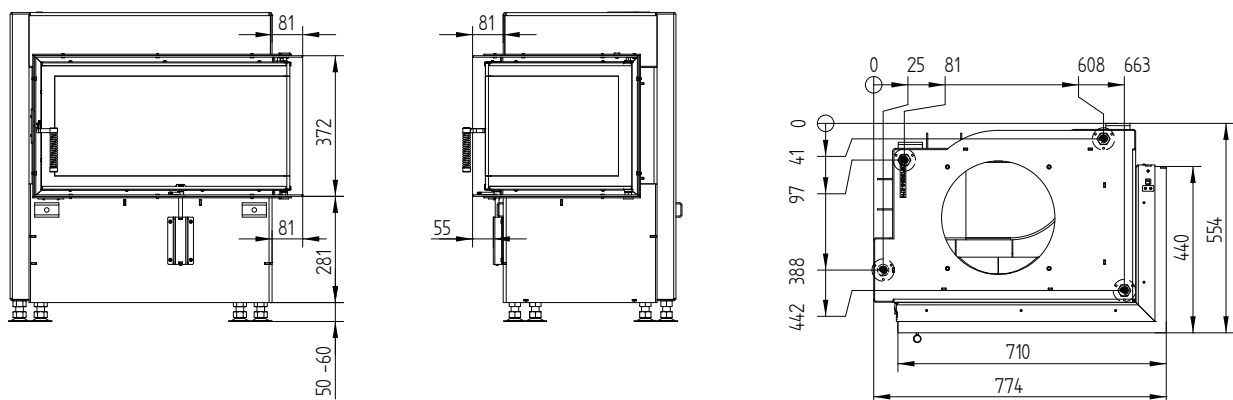
ECKA 70/40/38LN

Technické údaje
Stav 09/2023

Nasúvací rám 70/40/38 ľavá bočné otváranie 6stranný 60 mm 1 x 90° / prívod vzduchu



Zabudovací rám 70/40/38 ľavá bočné otváranie 6stranný 80 mm / nohy



Technické údaje

	prevádzka s priamym napojením na komín		prevádzka s pripojenou akumuláčnou masou		
	liatinová kupola	oceľový výmenník	liatinová kupola	redukcia na prstence	
Energetický štítok	A+	A+	A+	A+	
Prevádzkové údaje					
Nominálny výkon	7 kW	11 kW	----	----	
Účinnosť	> 80 %	> 80 %	----	----	
Spotreba dreva	2,1 kg/h	3,2 kg/h	8 kg	5,1 kg	8 kg
Výkon ohniska	----	----	30 kW	20 kW	30 kW
Priemerný tepelný výkon / doba akumulácie ⁵	----	----	3 kW / 8 h	2,0 kW / 8 h	3 kW / 8 h
Hmotnostný tok spalín	7,3 g/s	7,3 g/s	20 g/s	13,3 g/s	20 g/s
Potrebný ťah komína	12 Pa	12 Pa	12 Pa	15 Pa	16 Pa
Potrebné množstvo vzduchu pre horenie	20 m ³ /h	30 m ³ /h	70 m ³ /h	45 m ³ /h	70 m ³ /h
Priemerná teplota spalín					
na výstupe	230 °C	248 °C	500 °C	370 °C	465 °C
za 5,1 m ťahového systému KMS 300 ¹	----	----	250 °C	----	
za akumuláčnou nadstavbou (5x akumuláčny prstenec Ø440 mm)	----	----	----	196 °C	----
za akumuláčnou nadstavbou (8x akumuláčny prstenec Ø440 mm)	----	----	----	----	250 °C
Rozloženie úžitkového tepla					
vykurovacia vložka	62–74 %	62–74 %	37 %	33 %	
pohľadové sklo (jednosklo / dvojsklo)	38 / 26 %	38 / 26 %	38 / 26 %	38 / 26 %	
dodatočná akumuláčna masa	----	----	25–37 %	29–41 %	
Informácie pre stavbu s mriežkami					
Minimálna plocha mriežky pre odvod / prívod vzduchu	700 / 850 cm ²	950 / 1150 cm ²	950 / 1150 cm ²	950 / 1150 cm ²	
Minimálna vzdialenosť k izolovaným plochám / podlahe	80 / 0 mm		80 / 0 mm		
Izolácia referenčná ² strop / zadná stena / bočná stena / podlaha	120 / 80 / 80 / 0 mm		120 / 80 / 80 / 0 mm		
Izolácia Calciumsilikát ³ strop / zadná stena / bočná stena / podlaha	90 / 60 / 60 / 0 mm		90 / 60 / 60 / 0 mm		
Informácie pre stavbu bez mriežok (zatvorené mriežky)					
Minimálna aktívna sálavá plocha ⁴	podľa TROL		6 m ²	6m ²	
Minimálna vzdialenosť k izolovaným plochám / podlahe	80 / 20 mm		80 / 20 mm		
Izolácia referenčná ² strop / zadná stena / bočná stena / podlaha	160 / 100 / 100 / 20 mm		160 / 100 / 100 / 20 mm		
Izolácia Calciumsilikát ³ strop / zadná stena / bočná stena / podlaha	120 / 75 / 75 / 20 mm		120 / 75 / 75 / 20 mm		
Všeobecné technické informácie					
Celková hmotnosť / hmotnosť výstelky ohniska	ca. 230 / 87 kg		ca. 230 / 87 kg		
Rozmery ohniska (šírka x hĺbka)	540 x 305 mm				
Priemer prívodu vzduchu pre horenie	Ø 150 mm				
Použitie v uzatvorenej akumuláčnej obstavbe podľa pravidiel odboru	vhodné				
Testované podľa	EN 13229				
Spĺňa požiadavky noriem	1. BImSchV (Stufe2), 15a BVG				

1 Dĺžka ťahu použitá počas testovania. Presné informácie o ťahovom systéme vyžadujú výpočet (program Ortner / KOV) podľa aktuálnych konštrukčných informácií.

2 Minerálna vlna podľa AGI-Q 132 (Špecifikácie izolácie sa vzťahujú na oblasti, ktoré nemajú byť chránené)

3 Napríklad SkamoEnclosure Board 225 kg/m³ (Špecifikácie izolácie sa vzťahujú na oblasti, ktoré nemajú byť chránené)

4 Závisí od doby akumulácie a vlastností materiálu. Uvedené hodnoty sú vypočítané pri priemernom mernom tepelnom výkone = približne 500 W/m²

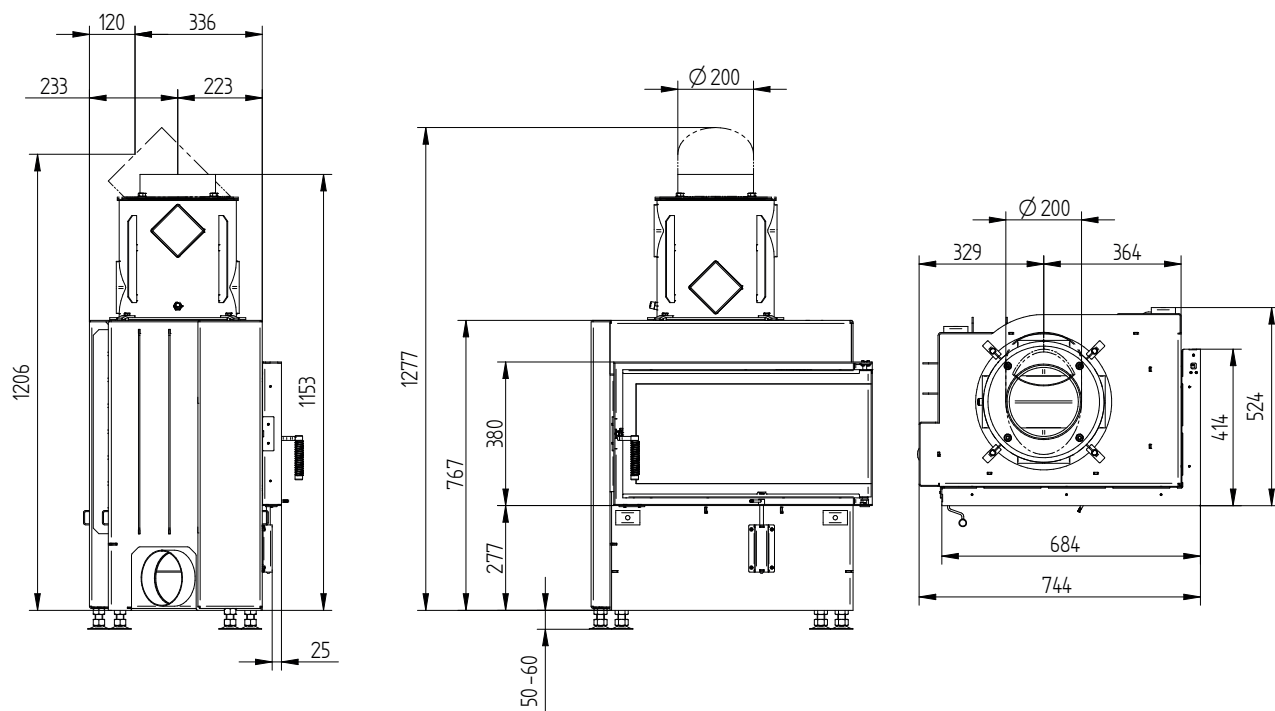
5 Akumuláčna prevádzka, jedna dávka dreva na dobu akumulácie, s uzavretou konštrukciou a účinnosťou > 80 %.

ECKA 70/40/38RN

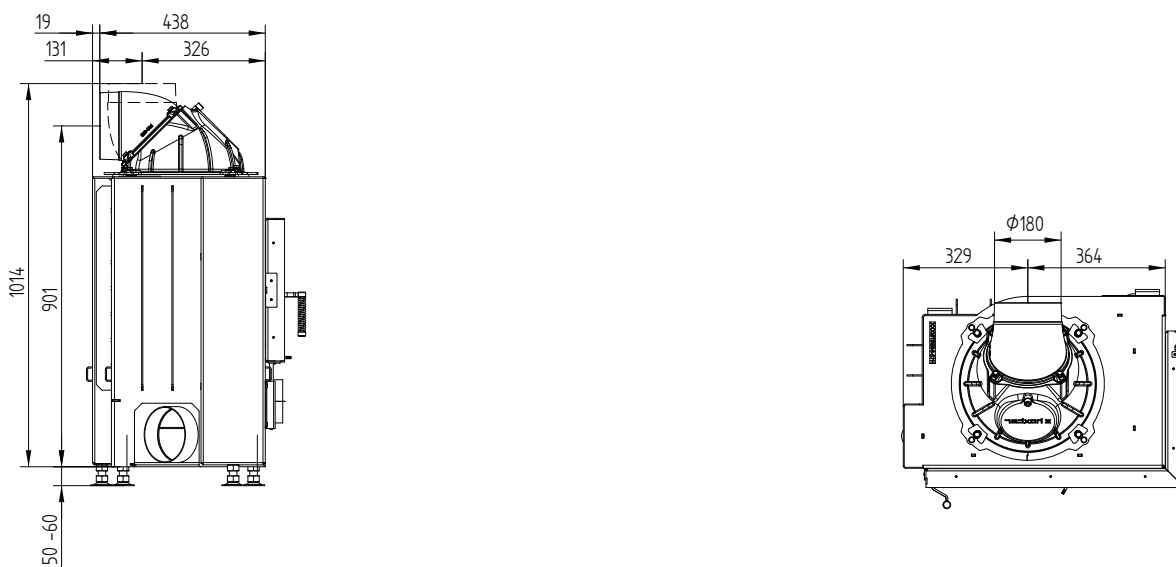
Technické údaje

Stav 09/2023

ECKA 70/40/38RN pravá bočné otváranie oceľový výmenník 90° / vývod spalín 45°



ECKA 70/40/38RN pravá bočné otváranie liatinová kupola

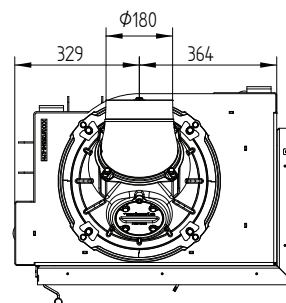
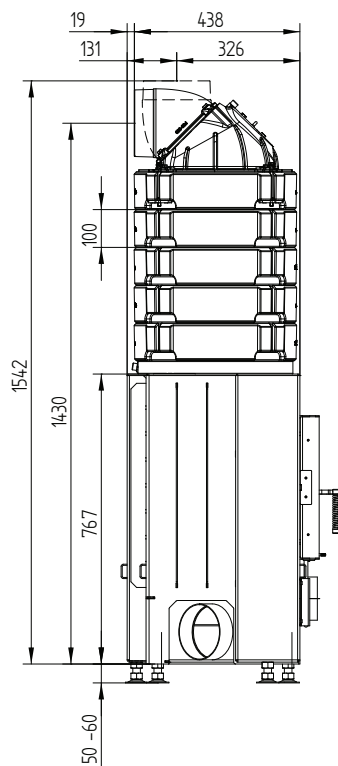


ECKA 70/40/38RN

Technické údaje

Stav 09/2023

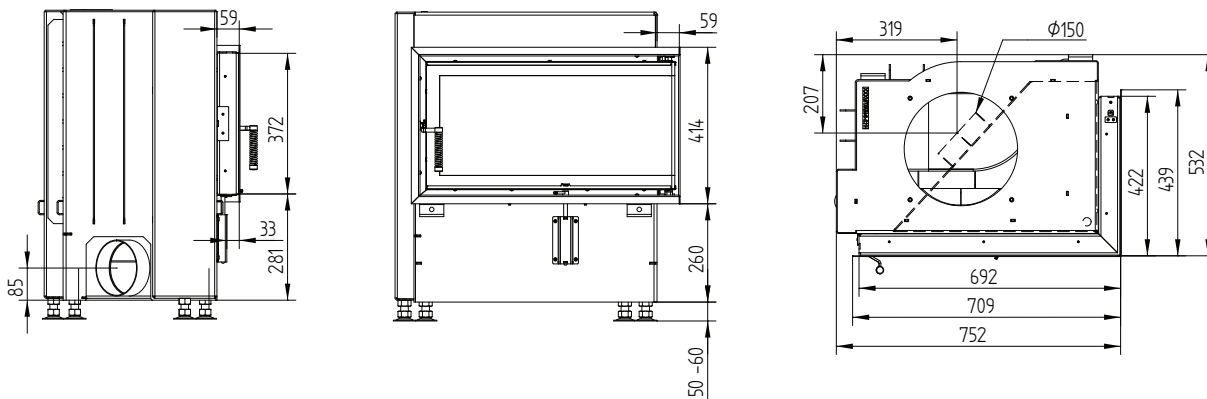
ECKA 70/40/38R pravá bočné otváranie akumulčná nadstavba



ECKA 70/40/38RN

Technické údaje
Stav 09/2023

Nasúvací rám 70/40/38 ľavá-pravá bočné otváranie 6stranný 60 mm 1 x 90° / prívod vzduchu



Zabudovací rám 70/40/38R pravá bočné otváranie 6stranný 80 mm / nohy

